

Блок защиты БЗЛ-03

наименование изделия

27.12.23.000

Этикетка

ЭКРА.468243.011 ЭТ

обозначение документа

штрих-код изделия

1 Основные сведения об изделии и технические данные

1.1 Назначение

Блок защиты БЗЛ-03 ЭКРА.468243.011 (далее – БЗЛ-03) предназначен для защиты линий с однофазным LC-фильтром переменного тока напряжением 220 В от воздействия импульсных перенапряжений, возникающих при воздействии электромагнитных импульсов и электростатических разрядов.

БЗЛ-03 выполнен в пластмассовом корпусе EMG 15-LG Phoenix Contact и предназначен для установки на DIN-рейку. Общий вид БЗЛ-03 показан на рисунке 1.

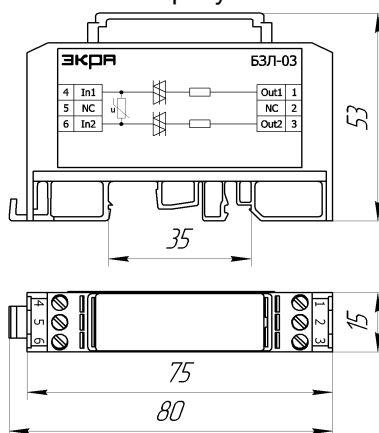


Рисунок 1 – Общий вид БЗЛ-03

БЗЛ-03 обеспечивает две степени защиты линии с помощью следующих элементов: симметричных динисторов и варистора.

При возникновении перенапряжений между входными линиями варистор ограничивает напряжение, при превышении напряжения между входом и выходом фильтра одной из линий величины напряжения открытия динистора симметричный динистор открывается, и возникающее перенапряжение в фильтре «гасится» на резисторе.

1.2 Основные технические данные и характеристики

Основные характеристики БЗЛ-03 приведены в таблице 1.

Таблица 1

Наименование параметра	Значение
Рабочее напряжение переменного тока между входами In1 и In2, В, не более	300
Рабочее напряжение постоянного тока между In1 и In2, В, не более	385
Максимальный ток варистора (8/20) мкс, А	4500
Энергия абсорбции (поглощения) варистора (2мс), Дж	76
Максимальная мощность рассеивания, Вт	0,6
Напряжение открытия динистора ($V_{(BO)}$), В, не менее	250
Средний ток динистора, А, не более	5
Импульсный ток динистора (8/20 мкс), А, не более	300
Степень защиты оболочки по ГОСТ 14254-2015 (IEC 60259:2013)	IP20
Габаритные размеры (В×Ш×Г), мм	80×15×53
Масса, кг, не более	0,04
Срок службы, лет, не менее	15
Группа механического исполнения по ГОСТ 30631-99	M2
Вид климатического исполнения по ГОСТ 15150-69	УХЛ3.1

1.3 Сведения о содержании драгоценных материалов и цветных металлов

Драгоценные материалы и цветные металлы в изделии не содержатся.

Примечание – Информация о содержании драгоценных материалов и цветных металлов в компонентах импортного производства отсутствует в технической документации на них.

2 Указания по эксплуатации

2.1 БЗЛ-03 предназначен для работы в следующих условиях:

- температура окружающего воздуха, °С -40...+60
- относительная влажность воздуха при температуре 25 °С, %, не более... 80
- атмосферное давление, кПа (мм рт. ст.) 84 – 106,7
- высота над уровнем моря, м, не более 2000
- степень загрязнения (загрязнение отсутствует или имеется только сухое, непроявляющее загрязнение) по ГОСТ Р 51321.1-2007 (МЭК 60439-1:2004) 1
- окружающая среда невзрывоопасная, не содержащая токопроводящей пыли, агрессивных газов и паров в концентрациях, разрушающих изоляцию и металл;
- место установки должно быть защищено от попадания брызг воды, масел, эмульсий, а также от прямого воздействия солнечной радиации

2.2 При эксплуатации рекомендуется использовать схемы подключения, приведенные на рисунке 2.

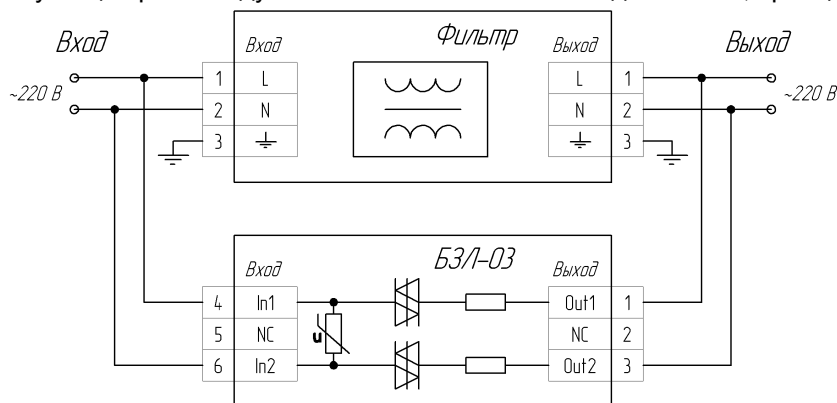


Рисунок 2 - Схемы подключения БЗЛ-03

3 Комплектность

3.1 Комплектность изделия приведена в таблице 2.

Таблица 2

Обозначение изделия	Наименование изделия	Количество	Идентификационный номер (штрих-код)	Примечание
ЭКРА.468243.011	Блок защиты БЗЛ-03	1		
ЭКРА.468243.011 ЭТ	Этикетка	1		

4 Гарантии изготовителя

Гарантийный срок эксплуатации изделия три года со дня ввода изделия в эксплуатацию, но не более четырех лет со дня отгрузки его потребителю.

При выявлении проблем или отказе изделия обращаться к производителю по адресу:

Общество с ограниченной ответственностью Научно-производственное предприятие «ЭКРА». Россия. 428020, Чувашская Республика – Чувашия, г. Чебоксары, пр-кт И.Я. Яковлева, 3, помещение 541, e-mail: support@ekra.ru.

5 Сведения об утилизации

5.1 После вывода из эксплуатации изделие подлежит демонтажу и утилизации. Специальных мер безопасности при демонтаже и утилизации не требуется. Демонтаж и утилизация не требуют специальных приспособлений и инструментов.

5.2 Утилизация должна проводиться по нормам и правилам, действующим на территории потребителя, проводящего утилизацию.

6 Свидетельство о приемке

Блок защиты БЗЛ-03 ЭКРА.468243.011 изготовлен и принят в соответствии с требованиями действующей технической документации и признан годным к эксплуатации.

должность

личная подпись

расшифровка подписи

число, месяц, год